



Statens vegvesen

ENDRING AV DETALJREGULERING

Illustrasjonshefte

Prosjekt: E105

Parsell: 1B Rundvatnet - Elvenes
Sør-Varanger kommune



Statens vegvesen

R201/C201

R202/C202

R203/C203
Tunnel ca. 670m
Tunnelprofil T9,5

R204/204
Bøkfjorden

R205/C205

Kirkenes

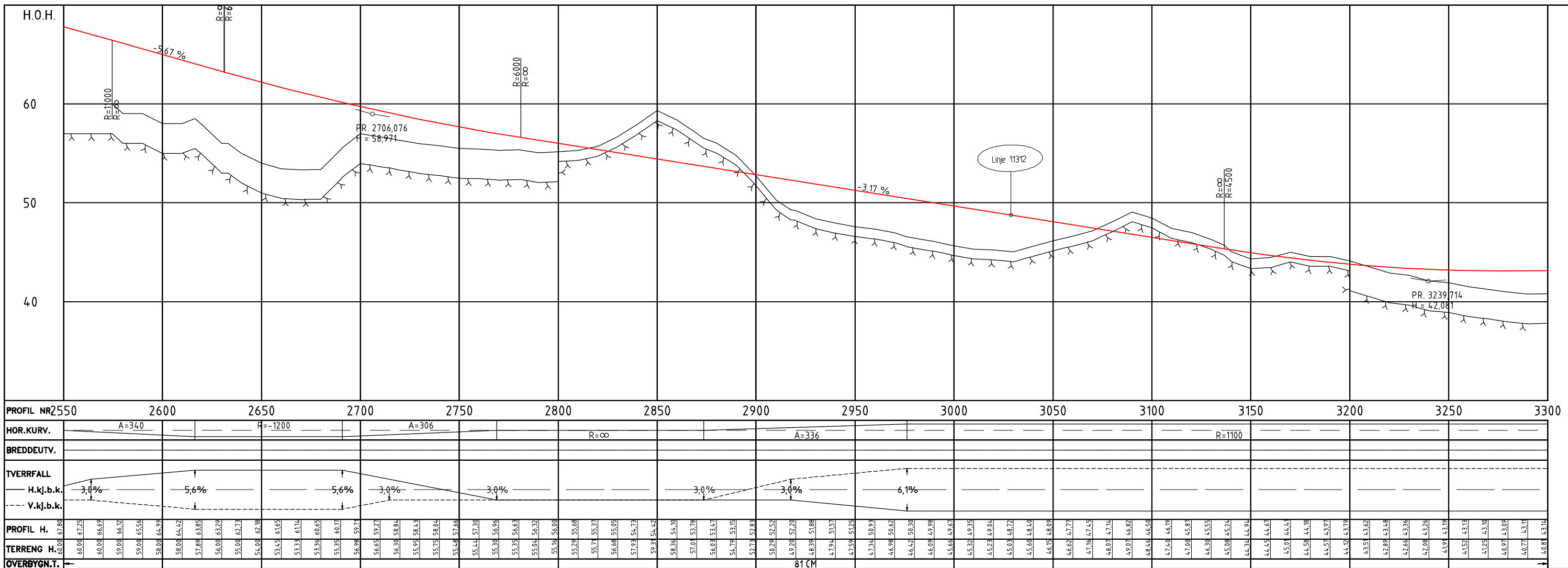
Rundvannet

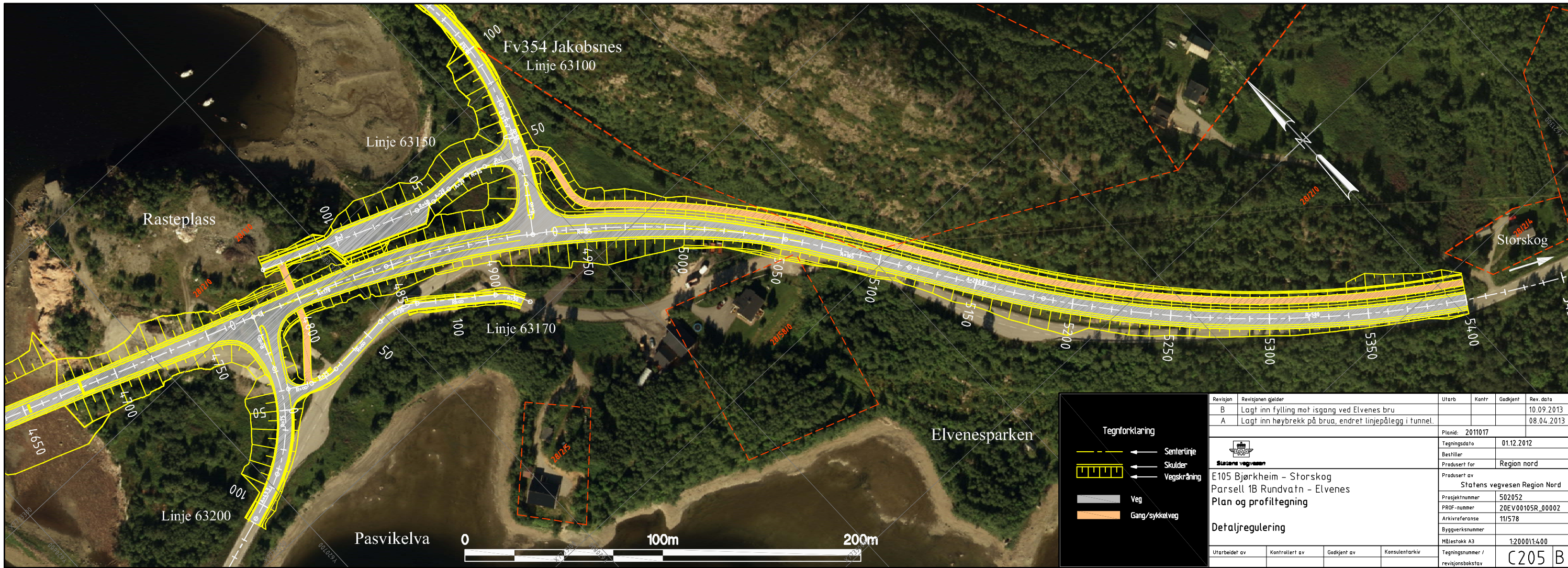
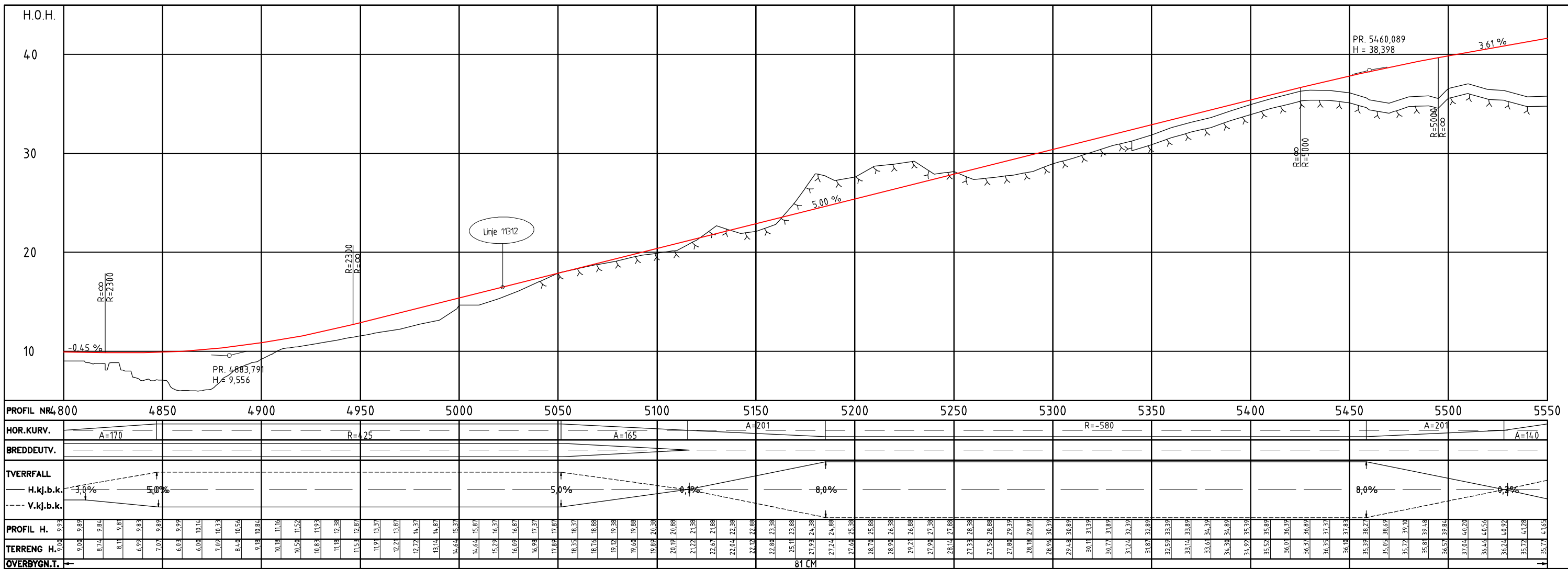
Elvenes

Storskog (Russland)

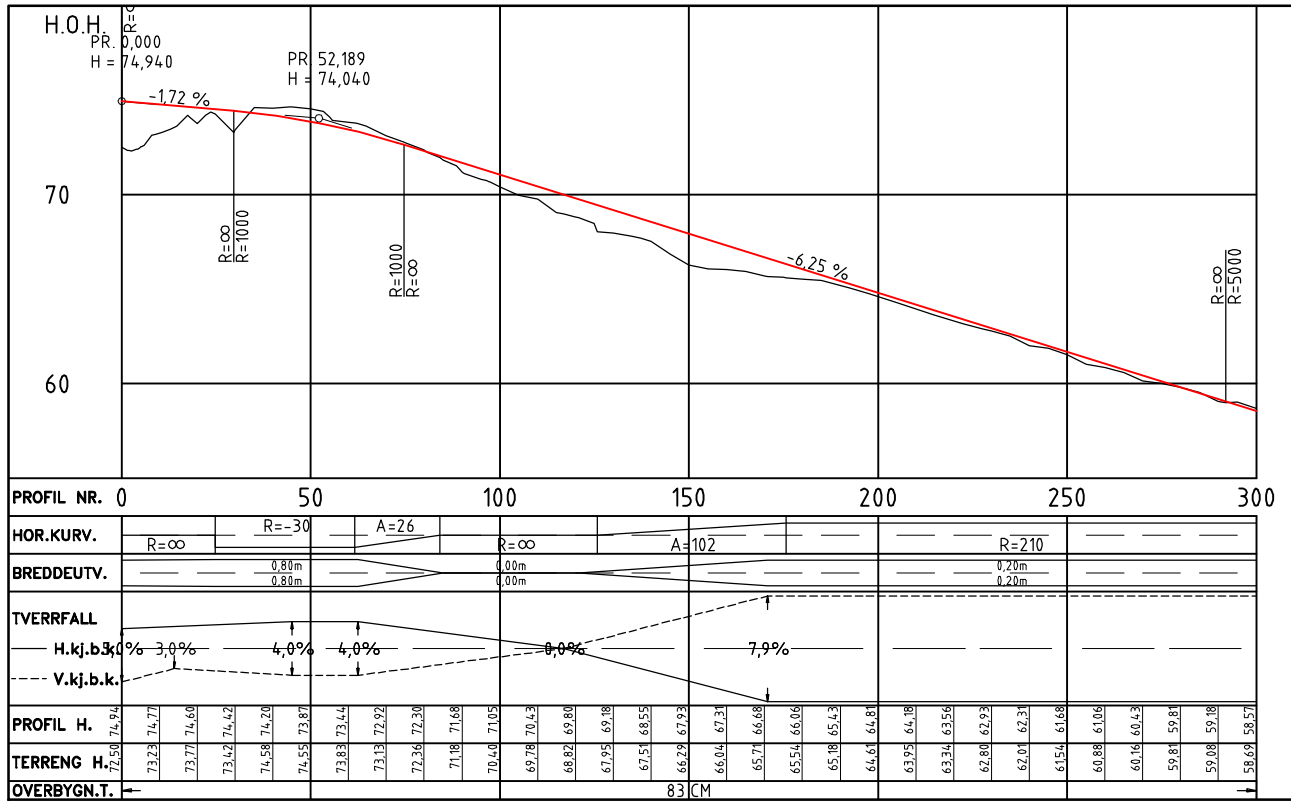
Revisjon	Revisjonen gjelder	Utarb.	Kontr.	Godkjent	Rev. dato
		Arkivref.			
		Tegningsdato	01.12.2012		
		Bestiller	Region nord		
		Prosjekt for	Region nord		
		Produert av	Statens vegvesen Region		
		Prosjekt	E105 Bjørkheim - Storskog		
		PROF-nummer	502052		
		Byggeværksnummer	20EV00105R_00002		
		Arkivreferanse	12/370		
		Målestokk	A3		
Utarbeidet av	Kontrollert av	Godkjent av	Konsulentarkiv	Tegningsnummer / revisjonsbokstav	B201

P:\E105\0002\Planarbeid\Tegning\Tema\T_Geometri\parnell_1b.dwg 23.09.2012 13:22:16



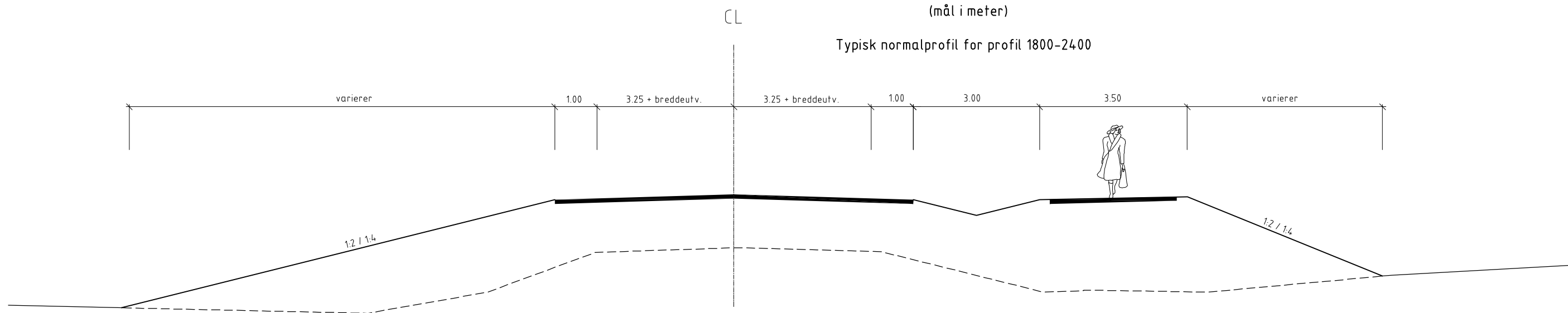


Linje 63006



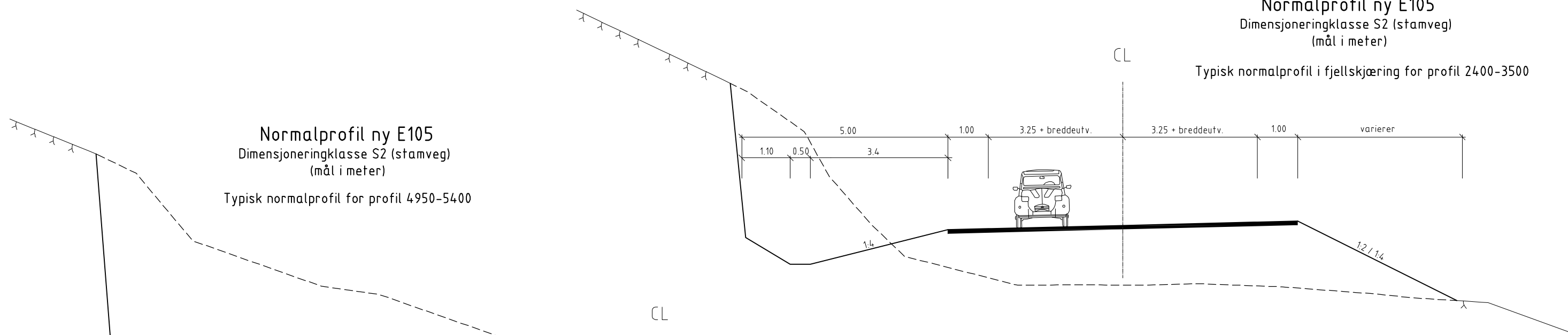
Normalprofil ny E105
Dimensjoneringklasse S2 (stamveg)
(mål i meter)

Typisk normalprofil for profil 1800-2400



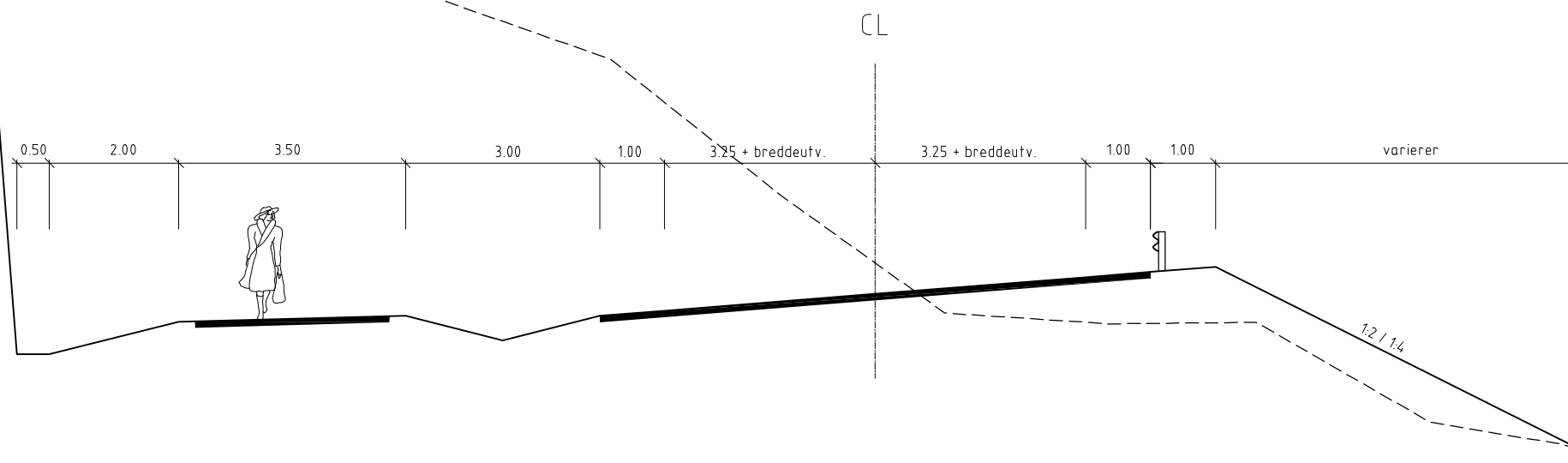
Normalprofil ny E105
Dimensjoneringklasse S2 (stamveg)
(mål i meter)

Typisk normalprofil i fjellskjæring for profil 2400-3500



Normalprofil ny E105
Dimensjoneringklasse S2 (stamveg)
(mål i meter)

Typisk normalprofil for profil 4950-5400



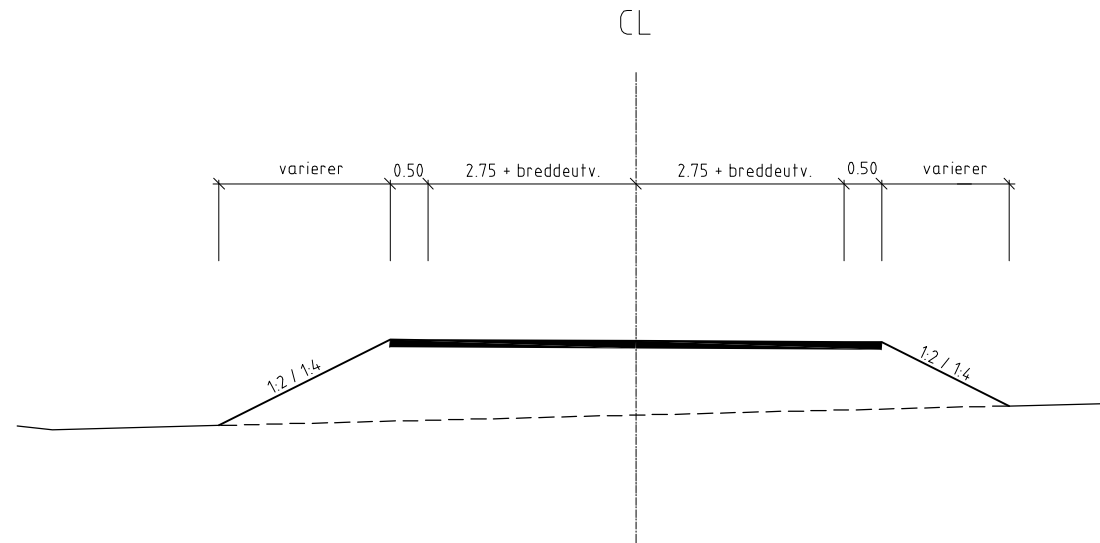
Revisjon	Revisjonen gjelder	Utarb	Kontr	Godkjent	Rev. dato
		Arkivref.			
		Tegningsdato		01.12.2012	
		Bestiller			
		Produsert for		Region nord	
		Produsert av		Statens vegvesen Region Nord	
		Prosjektnummer		502052	
		PROF-nummer		20EV00105R_00002	
		Arkivreferanse		12/370	
		Byggeværksnummer			
		Målestokk A3		1:100	
Utarbeidet av	Kontrollert av	Godkjent av	Konsulentarkiv	Tegningsnummer / revisjonsbokstav	F101
Bjorne					

Normalprofil tilkobling mot dagens E105

Dimensjoneringklasse Sa3 (samleveg)

(mål i meter)

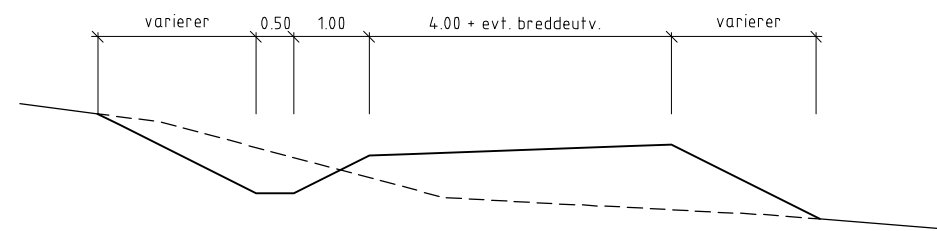
Gjelder for begge tilkoblingene mot dagens E105 og tilkobling mot Fv354



Normalprofil anleggsveg/adkomstveg (linje 90000 og 90001)

Dimensjoneringklasse A3 (adkomstveg)

(mål i meter)

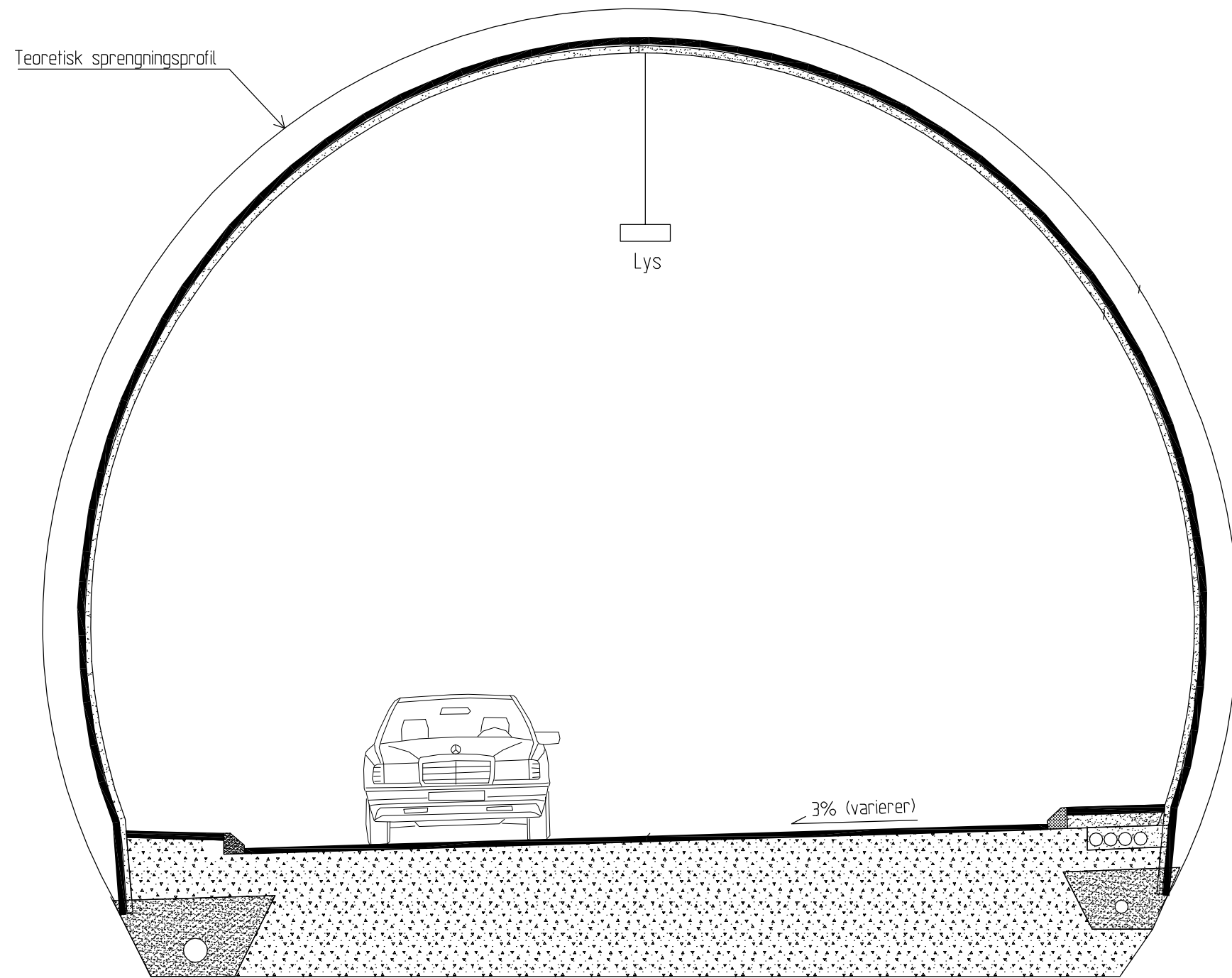


Normalprofil nye Elvenes bru

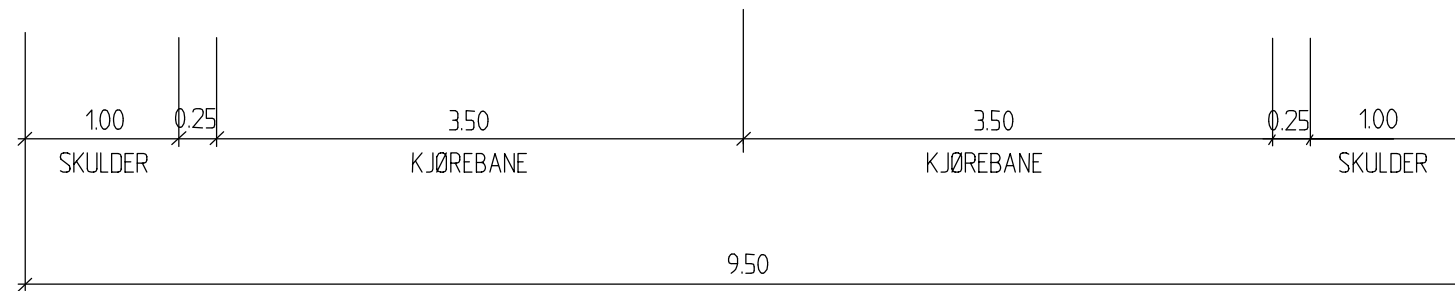
Dimensjoneringklasse S2

(mål i meter)

Revisjon	Revisjonen gjelder	Utarb	Kontr	Godkjent	Rev. dato
		Arkivref.			
		Tegningsdato		01.12.2012	
		Bestiller			
		Produsert for		Region nord	
		Produsert av Statens vegvesen Region Nord			
		Prosjektnummer		502052	
		PROF-nummer		20EV00105R_00002	
		Arkivreferanse		12/370	
		Byggeværksnummer			
		Målestokk A3		1:100	
Utarbeidet av	Kontrollert av	Godkjent av	Konsulentarkiv	Tegningsnummer / revisjonsbokstav	
Bjorne				F102	



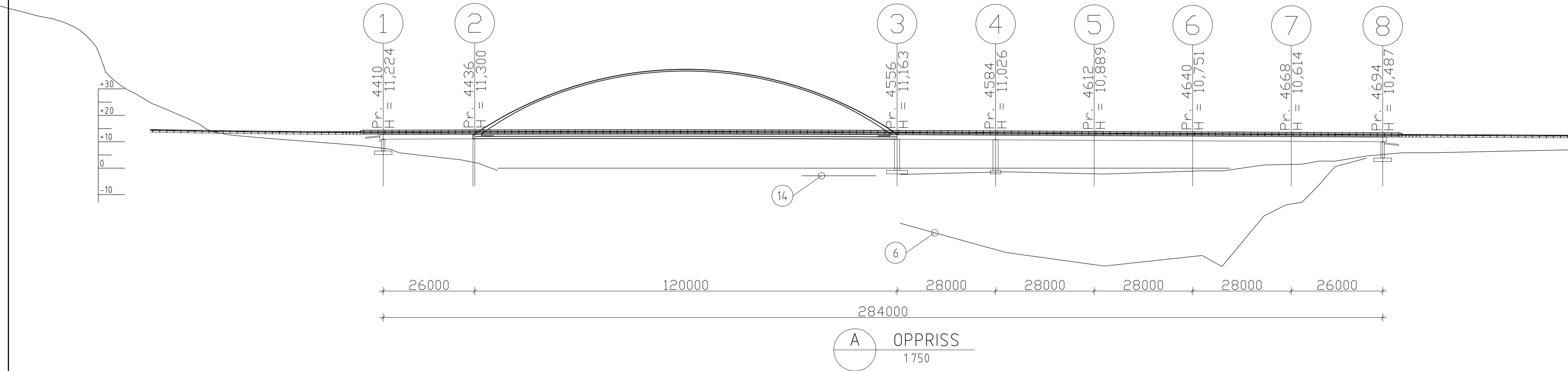
Tunnelprofil T9.5



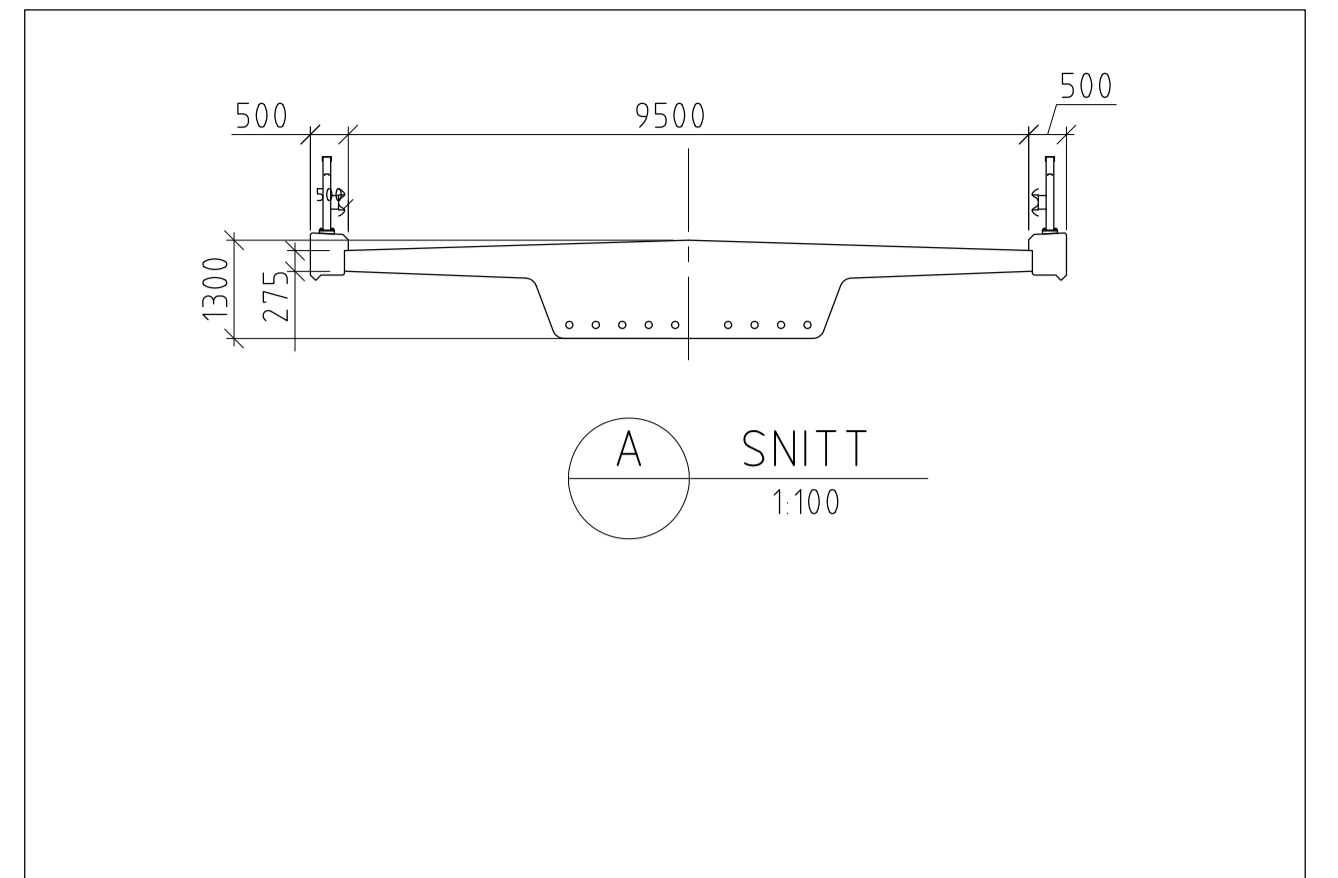
Mål i meter

Revisjon	Revisjonen gjelder	Utarb	Kontr	Godkjent	Rev. dato
		Arkivref.			
		Tegningsdato	01.12.2012		
		Bestiller			
		Produsert for	Region nord		
		Produsert av	Statens vegvesen Region Nord		
		Prosjektnummer	502052		
		PROF-nummer	20EV00105R_00002		
		Arkivreferanse	12/370		
		Byggeværksnummer			
		Målestokk A3	1:50		
Utarbeidet av	Kontrollert av	Godkjent av	Konsulentarkiv	Tegningsnummer / revisjonsbokstav	F103
Bjorne					

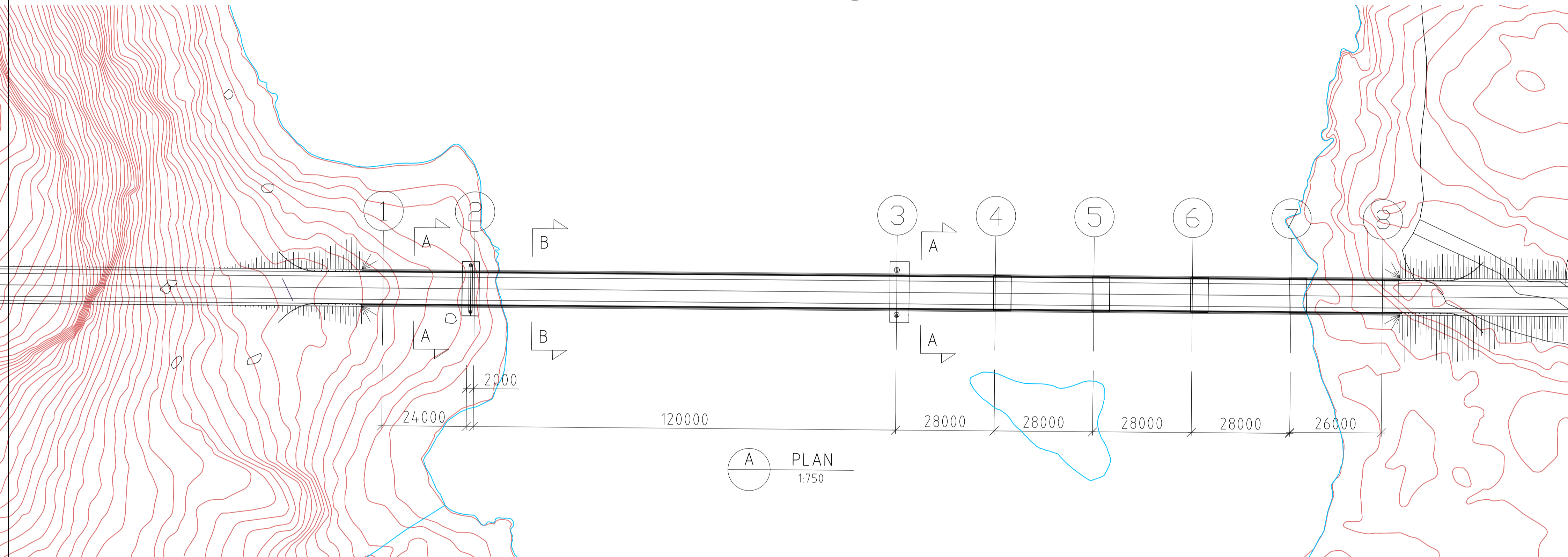
Profil nr.	4350	4400	4450	4500	4550	4600	4650	4700
Profilhøyder	11,745	11,233	11,333	11,346	11,192	10,947	10,702	10,457
Vertikalkurv.	R=3200,00		0,36%		R=15000,00		-0,49%	
Horisontalkurv.	R=∞							



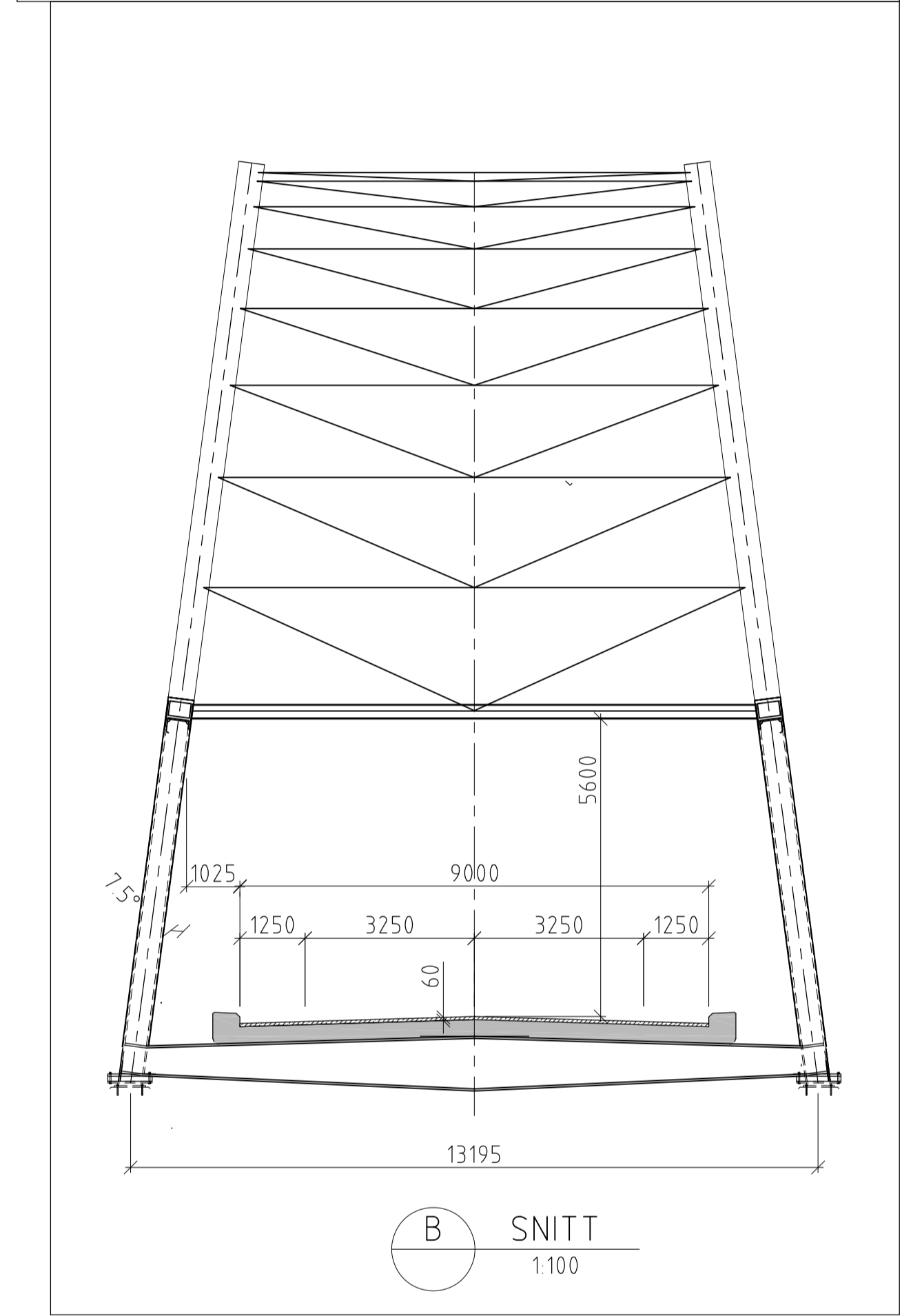
A OPRISS
1:750



A SNITT
1:100



A PLAN
1:750



B SNITT
1:100

BEMERKNINGER:

- | | | | |
|----|--|----|--|
| 1 | PROSJEKTERINGSREGLER HÅNDBOK 185 2011
LASTBESTEMMELSER NS-EN 1991-2: 2003 - NA 2010 | 11 | FUNDAMENTERING AKSE 1, 2 OG 10 SÅLE PÅ FJELL
FUNDAMENTERING AKSE 3 - 9 Ø 180 STÅLKJERNEPELER TIL FJELL??? |
| 2 | ÅDT ----, DIMMENSJONERENDE ÅDT ---
VEGLASSE BK 10 - 60 | 12 | FASTHOLDING I LENGDERETNING AKSE 1
FASTHOLDING I SIDERETNING AKSE 1 - 8
BEVEGELSESFUGE AKSE 8 |
| 3 | FUKTISOLERINGSTYPEN A3-4 I HENHOLD TIL PROSESSKODE 2
BINDLAG AB OG SLITELAG AB, TOTALT 100 mm
BRUA ER DIMENSJONERT FOR SLITELAGSTYKKELSE 100 mm (2,5 kN/m ²) | 13 | HAT + 1,8 |
| 4 | ARBEIDSBESKRIVELSE HÅNDBOK 026, PROSESSKODE -2, 2012 | 14 | LAT - 2,16 |
| 5 | FRI HØYDE ER --- METER VED SLITELAGTYKKELSE 60 mm | | |
| 6 | ANTATT FJELLKONTUR CL BRU | | |
| 7 | HØYVANN MED 200 ÅRS GJENTAGELSEINTERVALL H = + 2,39 | | |
| 8 | CL BRU OG SLITELAG | | |
| 9 | TREKKRØR FOR STRØM Ø -- mm | | |
| 10 | KOORDINATSYSTEM EUREF 89 NTM SONE 30 | | |

KONTROLL/UTFØRELSE
KONTROLLKLASSE BETONG: UTVIDET KONTROLL (NS 3473 OG NS 3465 / NS-EN 13670)
KONTROLLKLASSE STÅLKONSTRUKSJONER: TABELL 85-1 (HB 026, p.85 s.129) HVIS IKKE ANNET ER ANGITT
TOLERANSER: NØYAKTIGHETSKLASSE A DER IKKE ANNET ER ANGITT (SVV PROSESSKODE 2, PROS 84)

BETONG, ARMERING OG STÅL
IHHT NS-EN 1992-2:2005+NA 2010, SAMT NA-RUNDSKRIV 2008/04 FRA STATENS VEGVESEN
MATERIALKVALITET BETONG: B45 SV-30 (NS-EN 206-1 OG SVV PROSESSKODE 2, PROS 84.4)
LUFTINHOLD B45 SV-30 5% +/- 1,5%
AUV BETONG B45 M40 SAMENSETNING OG EGENSKAPER SOM I NORSK BETONGFORENINGENS PUBLIKASJON NR 5
MATERIALKVALITET ARMERING: B500NC (NS 3576-3 OG SVV PROSESSKODE 2, PROS 84.3)
MATERIALKVALITET HENGSTENGES INNFESTINGSPLATE S355ML / NS-EN 10025-4 / HB 026 PKT. 85.11
MATERIALKVALITET HENGSTENGER KABELHODE S460N / EN 10025-3 / HB 026 PKT. 85.11
MATERIALKVALITET K-FAGVERK HULPROFIL S355NLH / NS-EN 10210-1 / HB 026 PKT. 85.11
MATERIALKVALITET BUE/STREKKBÅND / TVERRBERERERE S420 ML IHT. NS-EN 10025-4 / HB 026 PKT. 85.11
MATERIALKVALITET ENDET VERRBERERERE S355 ML IHT. NS-EN 10025-4 / HB 026 PKT. 85.11

Revisjon	Revisjonen gjelder	Utført	Kontr.	Godkjent	Rev. dato
---	---	---	---	---	---
Godkjent som arbeidstegning ifølge notat fra Vegdirektoratet					
Statens vegvesen		Tegningsdato	----		
		Bestiller	jormik		
		Produsert for	REGION_NORD		
		Produsert av	Bru og fergekai		
--		PROF-nummer	20EV00105B_00002		
--		Arkivnummer	--		
--		Byggesaksnummer	--		
--		Målestokk	A1 SOM VIST		
--		Tegningsnummer/ revisjonsbokstav	K100		