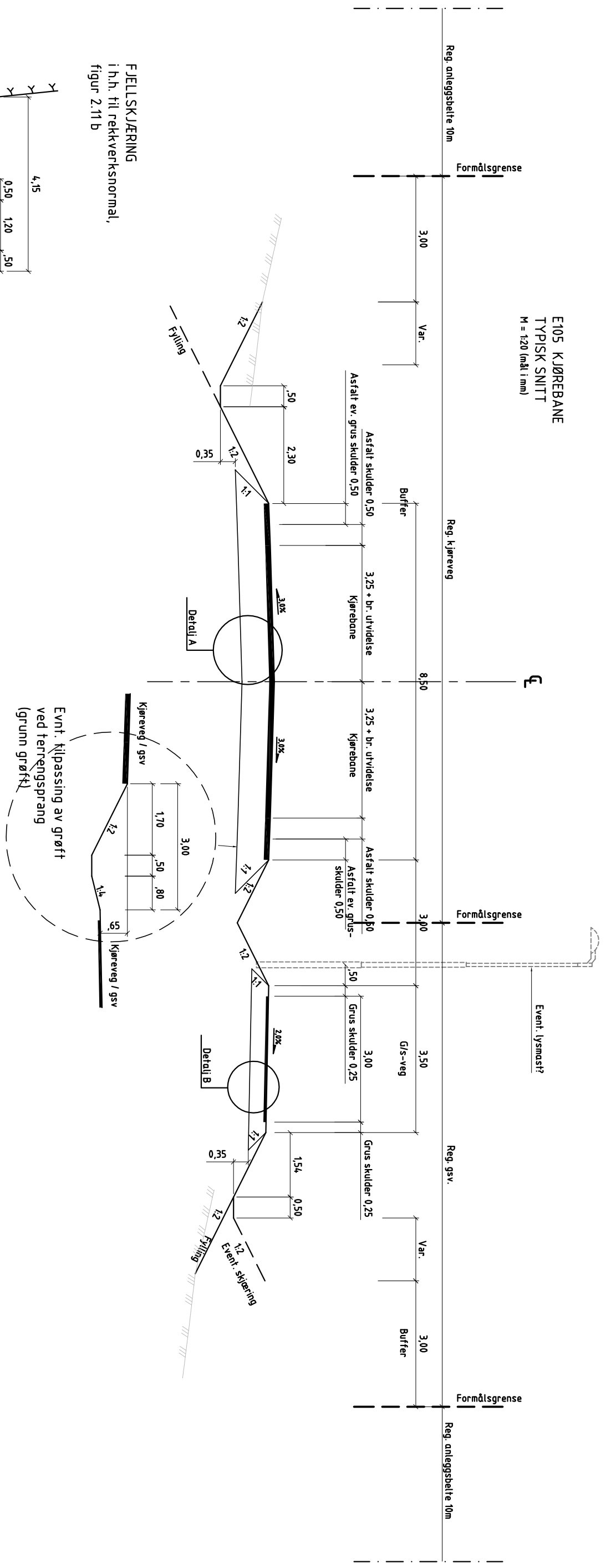
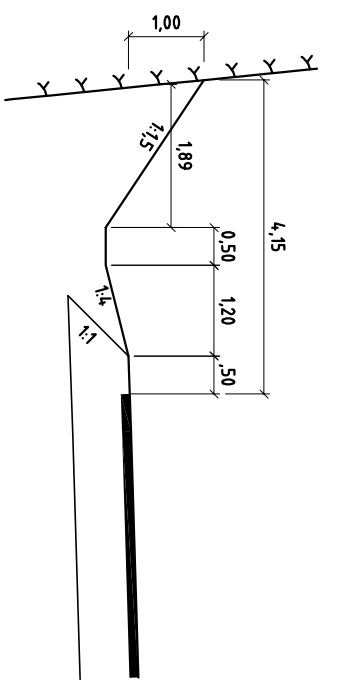


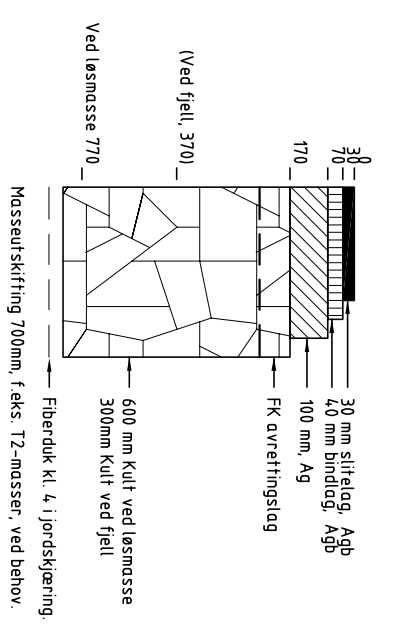
E105 KJØREBANE
TYPISK SNITT
M = 1:20 (mål i mm)



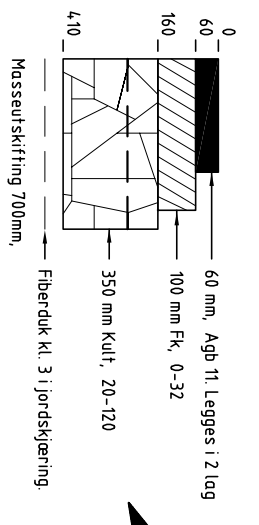
FJELLSKJÆRING
i.h.t. til rekkverknormal,
figur 2.11 b



DETALJ A
E105 KJØREBANE, Trafikkgruppe B
M = 1:20 (mål i mm)



DETALJ B
E105 G/S VEG
M = 1:20 (mål i mm)

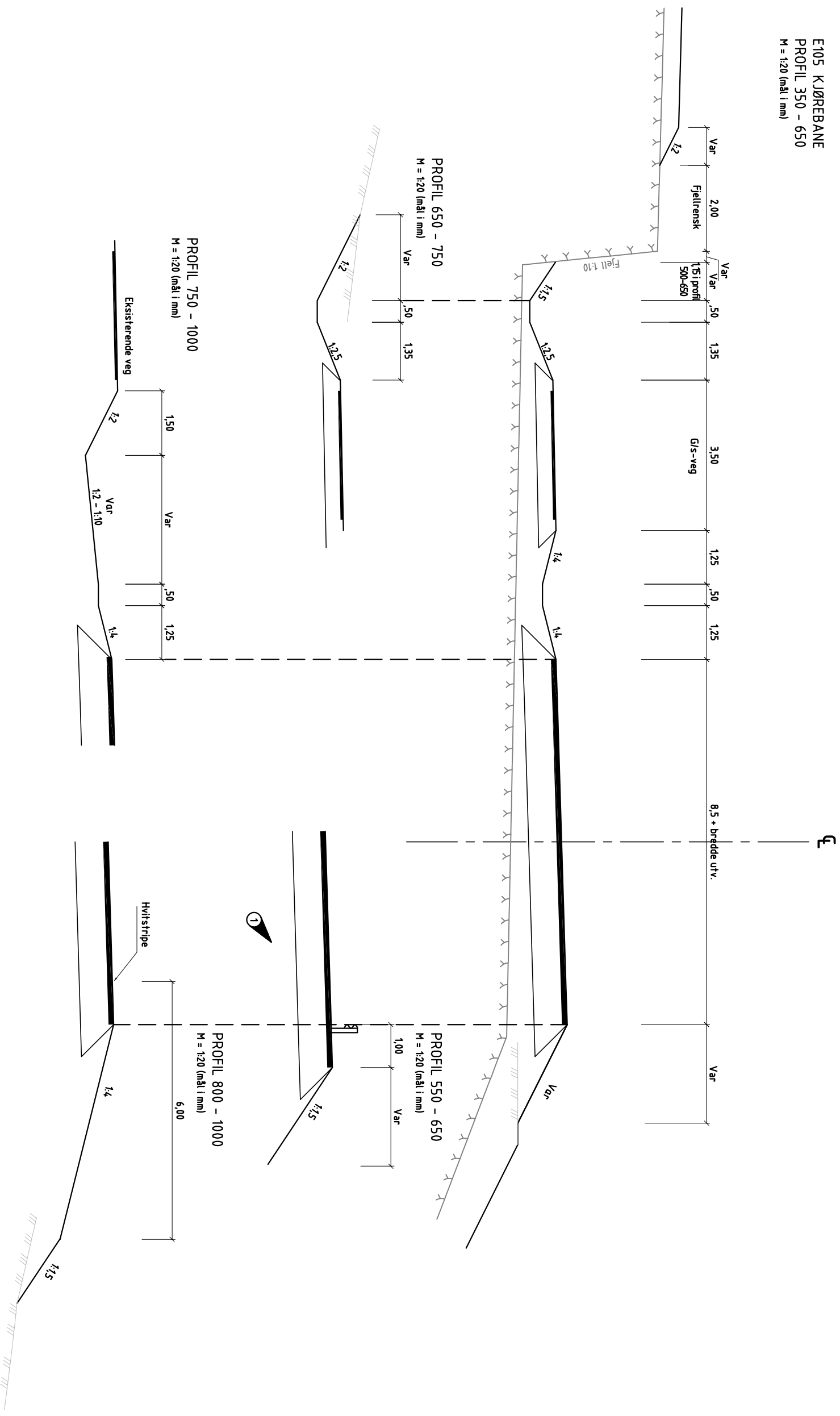


1 Forsterkningslaget utgår i
profil 3350 - 3800

Detaljeplan																					
Utarbeidet av	Kontrollert av	Godkjent av	Kompletteringsdato																		
MWO	RTL	RTL	2020/04/27																		
<table border="1"> <thead> <tr> <th>Ravngrupp</th> <th>Ravngruppens gølder</th> <th>Uttarb.</th> <th>Kontnr.</th> <th>Endepunkt</th> <th>Rev. dato</th> </tr> </thead> <tbody> <tr> <td>Systemets vegsystem</td> <td></td> <td></td> <td></td> <td></td> <td></td> </tr> <tr> <td>E105</td> <td></td> <td></td> <td></td> <td></td> <td></td> </tr> </tbody> </table>				Ravngrupp	Ravngruppens gølder	Uttarb.	Kontnr.	Endepunkt	Rev. dato	Systemets vegsystem						E105					
Ravngrupp	Ravngruppens gølder	Uttarb.	Kontnr.	Endepunkt	Rev. dato																
Systemets vegsystem																					
E105																					
<table border="1"> <thead> <tr> <th>Prosjekt nr.</th> <th>Prosjekt tittel</th> <th>Prosjektleder</th> <th>Region</th> <th>Prosjektregion</th> </tr> </thead> <tbody> <tr> <td></td> <td>EL VENES - STORSKOG</td> <td>John Nørrega</td> <td>Region Nord</td> <td>Region Nord</td> </tr> <tr> <td></td> <td>Normalprofil</td> <td>Rambøll Norge AS</td> <td></td> <td></td> </tr> </tbody> </table>				Prosjekt nr.	Prosjekt tittel	Prosjektleder	Region	Prosjektregion		EL VENES - STORSKOG	John Nørrega	Region Nord	Region Nord		Normalprofil	Rambøll Norge AS					
Prosjekt nr.	Prosjekt tittel	Prosjektleder	Region	Prosjektregion																	
	EL VENES - STORSKOG	John Nørrega	Region Nord	Region Nord																	
	Normalprofil	Rambøll Norge AS																			
<table border="1"> <thead> <tr> <th>Profilnummer</th> <th>Akronyme</th> <th>Byggetekstnummer</th> <th>Målestokk</th> <th>Skala</th> </tr> </thead> <tbody> <tr> <td>2020/04/27</td> <td>ZRE</td> <td>2020/04/27</td> <td>1:20</td> <td></td> </tr> </tbody> </table>				Profilnummer	Akronyme	Byggetekstnummer	Målestokk	Skala	2020/04/27	ZRE	2020/04/27	1:20									
Profilnummer	Akronyme	Byggetekstnummer	Målestokk	Skala																	
2020/04/27	ZRE	2020/04/27	1:20																		
<table border="1"> <thead> <tr> <th>Profilnummer / Prosjektregion</th> <th>Profilnavn</th> </tr> </thead> <tbody> <tr> <td>F 01</td> <td>Normalprofil</td> </tr> </tbody> </table>				Profilnummer / Prosjektregion	Profilnavn	F 01	Normalprofil														
Profilnummer / Prosjektregion	Profilnavn																				
F 01	Normalprofil																				

E105 KJØREBANE
 PROFIL 350 - 650
 M = 1:20 (målt i mm)

E105 KJØREBANE
 PROFIL 350 - 1000
 M = 1:20 (målt i mm)

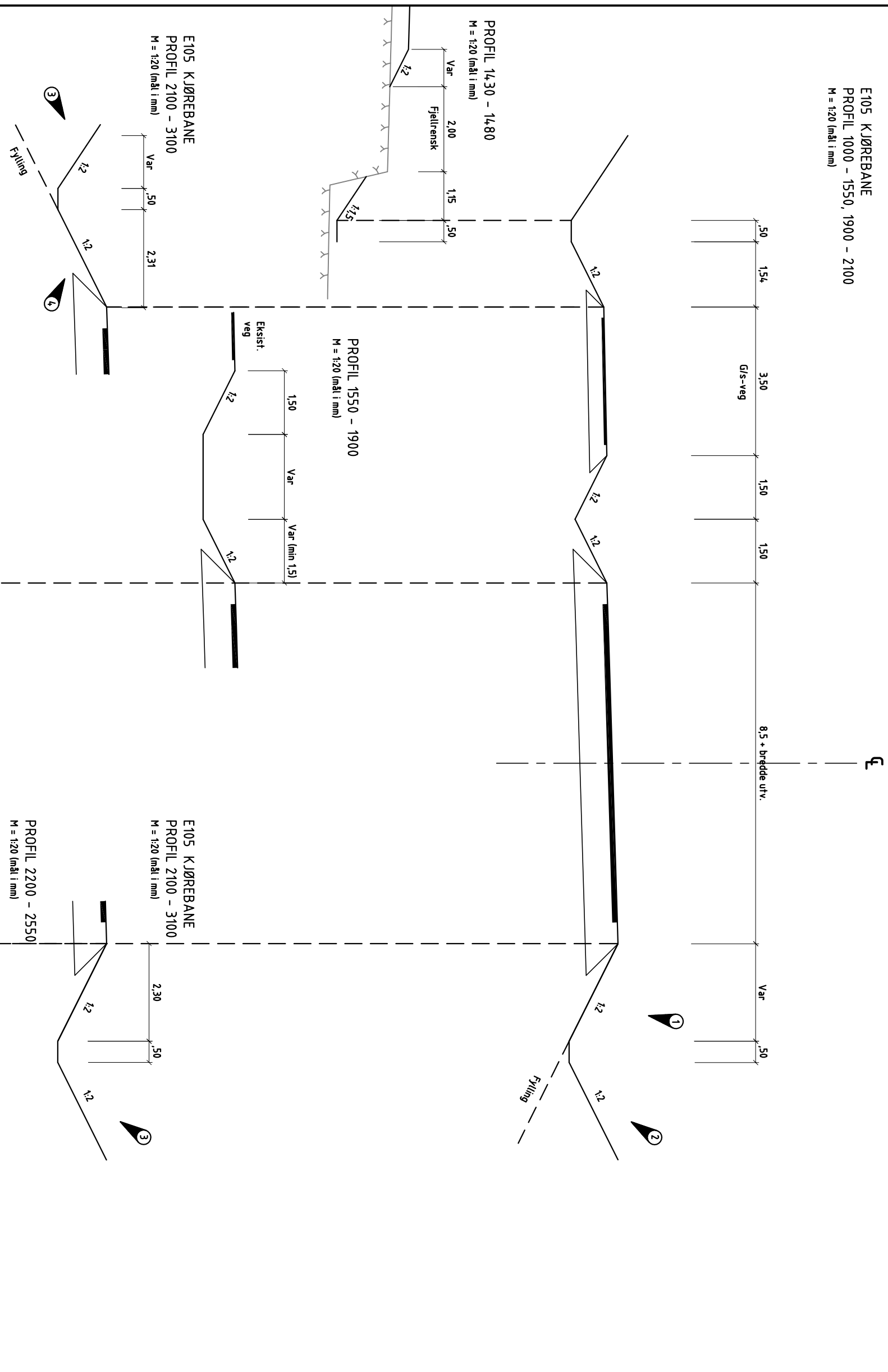


1 Bussholdeplass på 4,5m
 profil 750-825

Utviklet av	RTI	Kontrollert av	RTI	Kompletterings/	2090427	Tegningene/	F 02
Detaljeplan							
Ravlinje	Ravningsen gøder	Uttarb	Kontr	Endepunkt	Rav dato		
Saker							
Systemet	vegværn	Legningsdato	2010-02-21	Bastiller	John Norge		
E105	EL VENES - STORSKOG	Prosjekt for	Region Nord	Prosjekt av	Rambøll Norge AS		
Normalprofil	300 - 1000	PDF-nummer	28E\01058_0001	Aktidnummer			
		Bilgaterenummer		Målestokk	A1		
		Som vist					

E105 KJØREBANE
 PROFIL 1000 - 1550, 1900 - 2100
 M = 1:20 (målt i mm)

E105 KJØREBANE
 PROFIL 1000 - 3100
 M = 1:20 (målt i mm)



MERKNAD

- ① 1:3 på enkelte fyllinger for å unngå rekkverk
- ② 1:3 profil 1900-2100 for å åpne frasaen
- ③ 2650-2670 var. (1:10) for å fjerne knaus
- ④ Innimellom 1:3 og 1:4 for å unngå rekkverk

Detaljeplan		Kontrollert av	Godkjent av	Konstruktør	Tegningnummer / Prosjektbeskrivelse
Utsendelse av	RTL	RTL	RTL	2090427	F 03
Systemet E105 EL VENES - STORSKOG Normalprofil 1000 - 2100					
Systemet E105 EL VENES - STORSKOG Normalprofil 1000 - 2100					
Prosjektleder	John Norda	Region Nord			
Prosjekt ing.	Ramboll Norge AS				
Profilnummer	20E100058_0001				
Akronyme					
Budsjettnummer					
Målestokk	1:1				
Som vist					

